

CLINICA





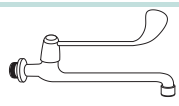
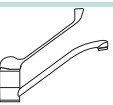
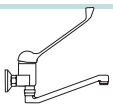


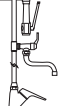

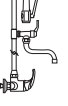
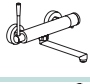
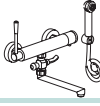
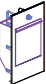

**MR**  
GRIFERIAS  
Calidad Confortable



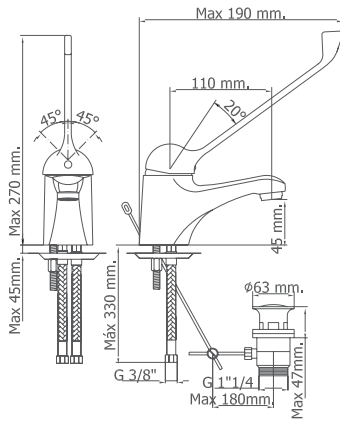
223

# CLINICA

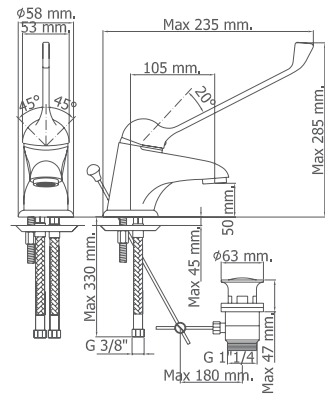


	REF.	DESCRIPCION	PVP €
	36100390	MONOMANDO LAVABO ECO MITIGEUR LAVABO ECO / BASIN MIXER ECO Cromo / Chromé / Chrome	50,00
	36100300	MONOMANDO LAVABO MITIGEUR LAVABO / BASIN MIXER Cromo / Chromé / Chrome	99,00
	36100950	GRIFO CODO MEDICAL COUDE ROBINET MEDICAL / WALL BASIN MEDICAL Cromo / Chromé / Chrome	120,00
	36100860	MONOMANDO FREGADERO ENCIMERA MITIGEUR ÉVIER / ONE HOLE SINK MIXER Cromo / Chromé / Chrome	65,00
	36100760	MONOMANDO FREGADERO MURAL C/B MITIGEUR ÉVIER MUREL / WALL MOUNTED SINK MIXER W/LOX SPOUT Cromo / Chromé / Chrome	80,00
	59100950	MONOMANDO FREGADERO C/ALTO RODA MANETA LARGA MITIGEUR ÉVIER AVEC BEC / SINK MIXER W/LOW SPOUT Cromo / Chromé / Chrome	250,00
	36100923	GRIFO INDUSTRIAL ENCIMERA MITIGEUR ÉVIER/ SINK MIXER Cromo / Chromé / Chrome	510,00
	36100928	GRIFO INDUSTRIAL ENCIMERA C/CAÑO MITIGEUR ÉVIER AVEC BEC / SINK MIXER WITH SPOUT Cromo / Chromé / Chrome	732,00
	36100920	GRIFO INDUSTRIAL MURAL MITIGEUR ÉVIER MUREL/ WALL SINK MIXER Cromo / Chromé / Chrome	510,00
	36100925	GRIFO INDUSTRIAL MURAL C/CAÑO MITIGEUR ÉVIER MUREL AVEC BEC / WALL SINK MIXER WITH SPOUT Cromo / Chromé / Chrome	732,00
	36100287	CONJUNTO TERMOSTATICO MEDICAL SET THERMOSTATIC MEDICAL/ SET THERMOSTATIC MEDICAL Cromo / Chromé / Chrome	190,00
	36100285	CONJUNTO TERMOSTATICO MEDICAL C/CJTO.DUCHA Y TRANSFUSOR SET THERMOSTATIC MEDICAL AVEC DOUCHETTE ET DIVERTER/ SET THERMOSTATIC MEDICLA WITH SET SHOWER Cromo / Chromé / Chrome	232,00
	36101150	LAVACUÑAS EMPOTRADO BASSINE ENCASTRÉ PROPE / RECESSED BEDPAN CLEANER Acero Inoxidable/Acier Inox. / Stainless Steel	consultar
	36101100	LAVACUÑAS EXTERIOR BASSINE MUREL PROPE /MURAL BEDPAN CLEANER Acero Inoxidable/Acier Inox. / Stainless Steel	consultar

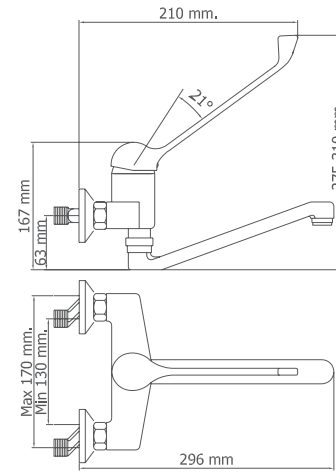
36100390



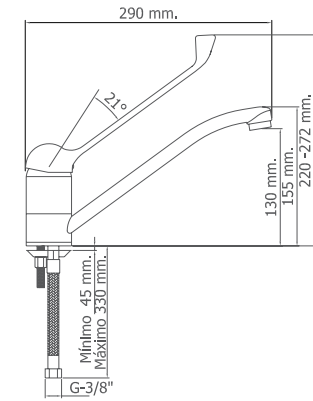
36100300



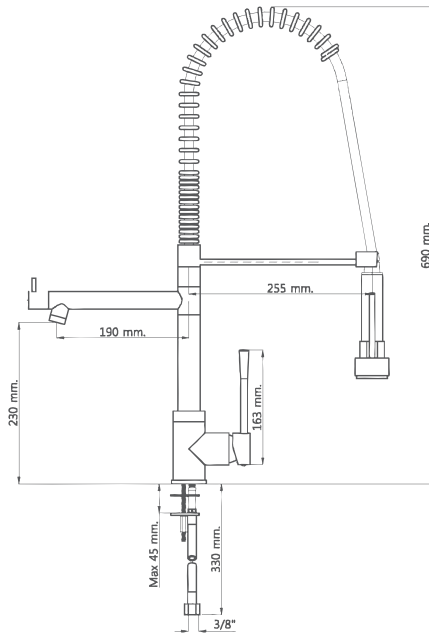
36100760



36100860

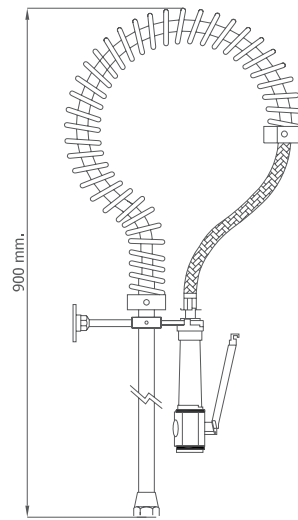


59100950



36100923

36100920



36100928

36100925

